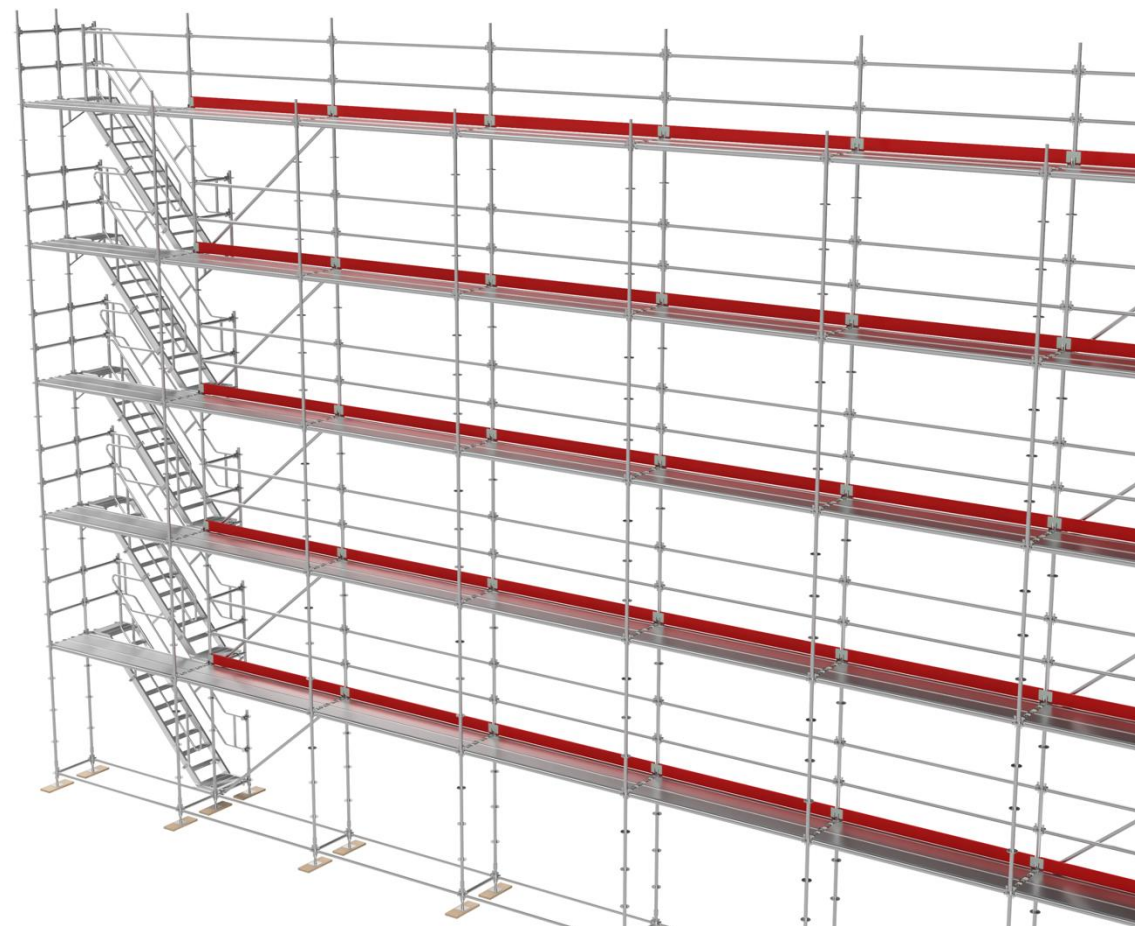


Модульні риштування
AFIX система X-37 та
X-52
Від



- Новий стандарт ефективності
- Ефективність
- Безпека
- Прибуток



Проблеми на ринку риштувань

Традиційні пофарбовані риштування, які досі широко використовуються, мають ряд системних недоліків:

- складний і повільний монтаж;
- високий рівень людського фактору;
- обмежена універсальність;
- швидке зношення;
- підвищені ризики для персоналу.
- І головне — **вони дорогі не в закупці, а в експлуатації.**

**Ефективність
риштувань
AFIX:
швидкість =
гроші**



Практичний факт:

- довговічність – термін придатності > 20 років
- універсальність - система має 360° точки кріплення (розетки);
- безпека
- міцність
- економічність

Безпека

Модульні системи:

- сертифіковані за стандартами **EN 12810 / EN 12811** передбачають системи колективного захисту

👉 Конструктивні переваги:

- вбудовані перила безпеки;
- антиковзкі платформи;
- контроль навантажень (до 600 daN/m² залежно від класу)

👉 Практичний результат:

- зниження травматизму;
- відповідність нормам ЄС;
- менше страхових витрат;
- менше простоїв через інциденти.

👉 **Безпека — це не витрати. Це страховка вашого прибутку.**

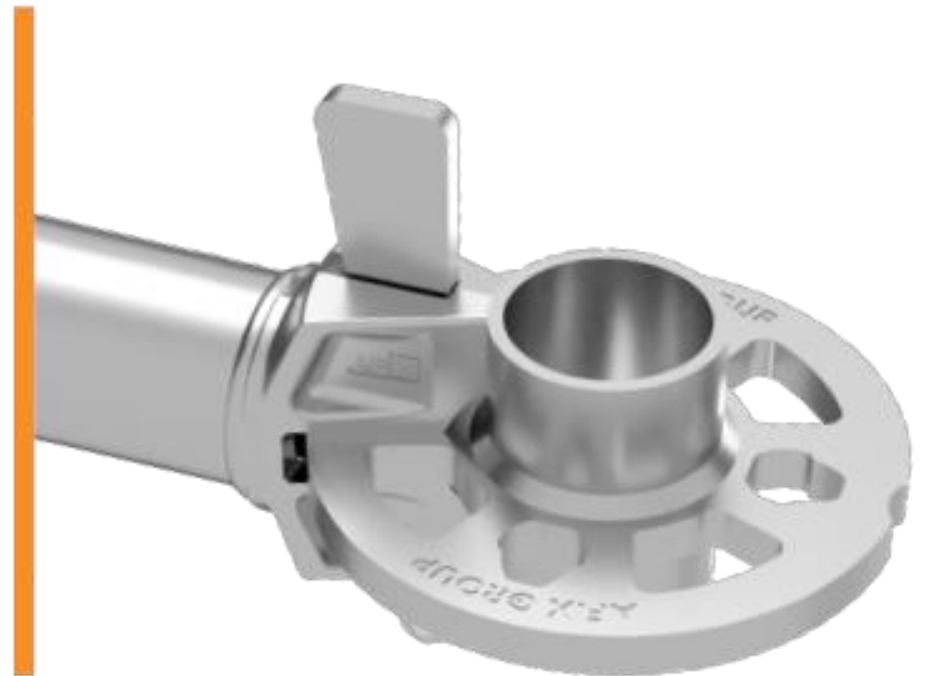
Універсальність: одна система — сотні сценаріїв

Модульні риштування — це конструктор.

- можуть використовуватись для будівництва, інфраструктури, промисловості та навіть івентів;
- дозволяють створювати сцени, трибуни, платформи, переходи, башти;

Практичний результат:

- один парк обладнання = багато типів проєктів;
- не потрібно купувати різні системи;
- гнучкість під клієнта.



Робота в будь-яких умовах

- Будівництво не чекає гарної погоди.
- Всі наші риштування працюють при дощі, снігу, перепадах температур.



Фінансова ефективність:

Провернення інвестицій ROI: ~32,6% річних
окупність: ~3,1 роки

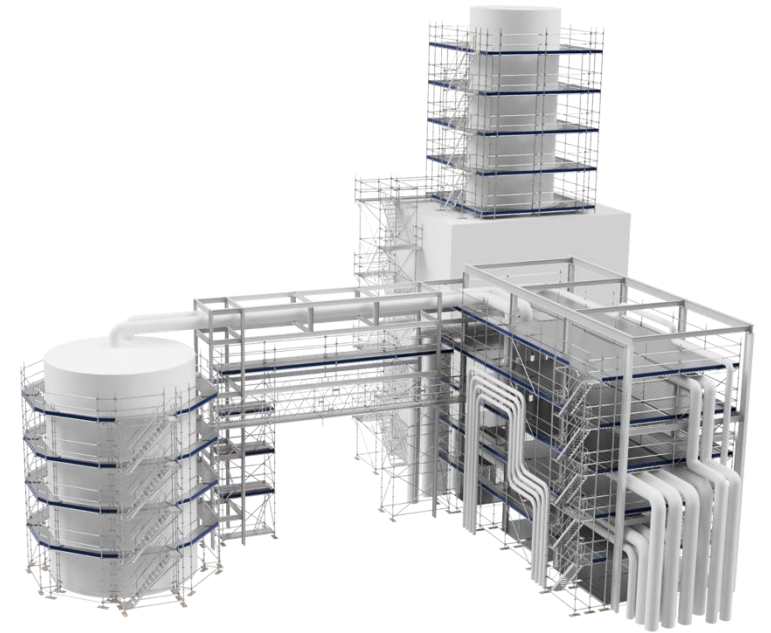
Фінансові інструменти: як зайти без великих ризиків

У вас є можливість:

- купувати в кредит
- запускати rental-напрям
- масштабуватись без “заморожування” оборотних КОШТІВ

Фактично:

ви не просто купуєте риштування —
ви запускаєте **новий прибутковий бізнес-напрям**



Довговічність: життєвий цикл як конкурентна перевага



Конструктив:

- сталь S355 високої якості
- товщина елементів до 3.2 мм

Що це дає:

- довгий строк служби;
- менше замін;
- стабільна якість.

У цифрах:

Якщо система служить у 2–3 рази довше — це автоматично:

- знижує CAPEX у довгостроковій перспективі;
- підвищує рентабельність.



Наше портфоліо:

Наші риштування вже приймають участь у проектах відбудови в таких як реконструкція Свято-Успенського собору в Одесі, або муніципальна будівля у Львові, ансамбль Бернардинського монастиря.

